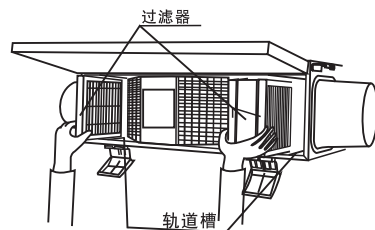


警告

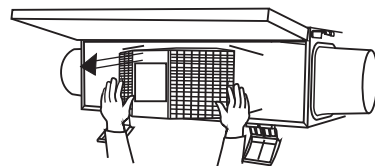
有电击的危险性
会导致人体的伤害及装备的损坏
清洗或维护时关掉电源。



■ 滤网损坏时, 请从梵东尼授权的销售店购买。

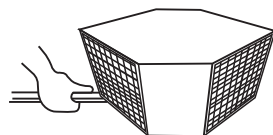
■ 热交换芯的保养 (如果脏得明显请做保养)。

- 1、将热交换芯从机体中抽出。
- 2、用吸尘器吸释将其表面的污垢和灰尘吸净。



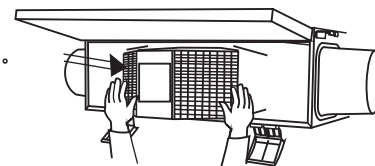
要求

用吸尘器的进气口轻轻接触热交换芯进行清扫。
进气口接触用力过大会损坏热交换芯体,
操作时要注意。
不可水洗热交换芯。



■ 热交换器损坏时, 请从梵东尼授权的销售店购买。

- 3、清扫结束后, 将热交换芯和过滤网安装到原处,
盖上检修盖儿。



开启顶级呼吸体验

PRODUCT MANUAL 产品手册

宁波梵东尼电器有限公司

NINGBO FANTONI ELECTRICAL APPLIANCE CO., LTD

地址: 宁波市海曙区段塘街道恒通广场9号3-2

官网: //www.fantoni.com.cn

售后服务电话: 0574-87177358



官方微信平台



官方网站

SAFE WARNING:

If you use this product first time, please read and observe all safety regulations and the operation explanations.

安全警告:

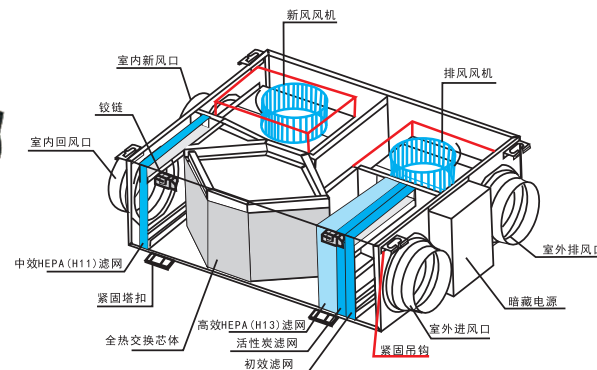
在第一次使用本产品前, 请阅读并遵守所有的安全守则及操作说明。

序言 >>

感谢您购买梵东尼家居集成系统，全部采用梵东尼原产 DC36V 直流变频磁悬浮电机，依靠机械强力由一侧向室内送风，在由另一侧专门设计的排风向室外排出，在主机系统内形成新风正压流动风场。为了您更好地使用本产品，请仔细阅读本手册，以便让产品为您带来更好的使用体验和舒适感受。



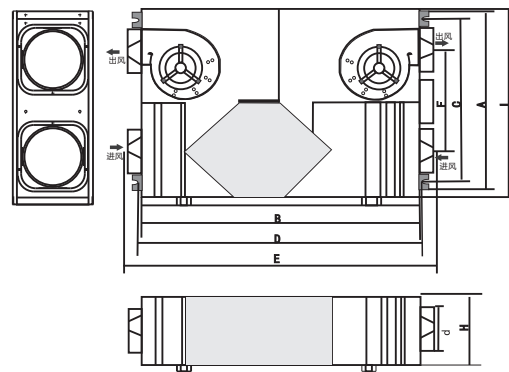
>主机外观<



FHPM250-D2016 TO FHPM800-D2016 (标准款)

1926年，FANTONI在意大利Osoppo成立。梵东尼工业致力于中央空调、中央新风系统、中央吸尘系统、食物垃圾处理器、水处理系统及厨房家电等各种产品的解决方案的研发及制造。

梵东尼工业汇集32位世界一流的产品技术研发人才，拥有世界一流的研发生产设备，参与起草第一部《中央空调世界行业标准》。今天梵东尼已被誉为世界通风技术应用领域公认的先导之一，并成为世界高端建筑首选通风设备品牌，其业务范围覆盖全球，并在全球范围内设立工厂和分支机构。



主机尺寸示意图



>> 意大利工厂



外形及安装尺寸 Shape and installation size								单位: (mm)		
型号	A	B	C	D	E	F	I	H	dφ	
FHPM250-D2016	525	670	465	700	810	350	560	220	150	
FHPM350-D2016	525	670	465	700	810	350	560	220	150	
FHPM500-D2016	526	680	465	700	810	350	560	220	150	
FHPM800-D2016	526	680	465	700	1001	350	860	270	200	

注: 安装方式: 吊顶或落地安装
在设计更改, 上表数据改变, 恕不另行通知, 准确尺寸以产品实物为准。

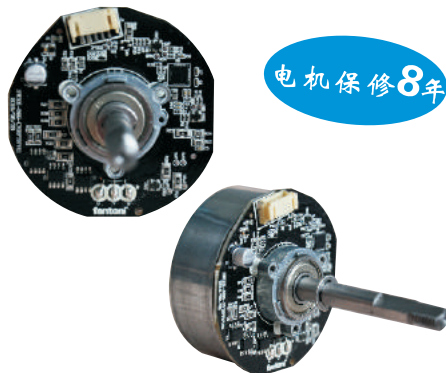
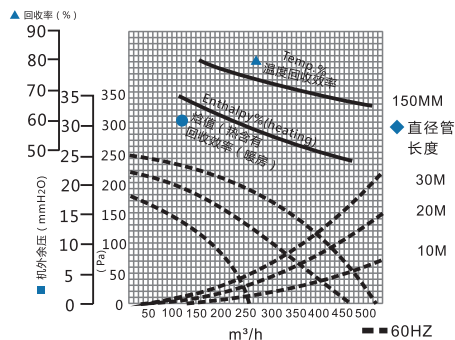
- 1、置换室内空气，保持室内恒氧；持续排出室内污浊气体，保证室内空气健康，实现建筑的呼吸功能，解决CO₂、甲醛等空气污染问题；
- 2、内置梵东尼HEPA (H11) 滤网，初效滤网，纯天然椰壳活性炭滤网，医用级HEPA (H13) 高效滤网相结合，有效净化空气中的PM2.5,甲醛、苯、TOVC等有毒有害物质，净化率达99.9%以上；
- 3、操作简单，液晶触摸屏控制 (FGT86712) ；
- 4、高效节能梵东尼原厂家DC36V直流变频磁悬浮电机，低能耗、低噪音；
- 5、节能舒适：回收排风中71%以上的能量，减少室内外空气温差，从而达到舒适节能的状态；

性能参数 Performance parameter

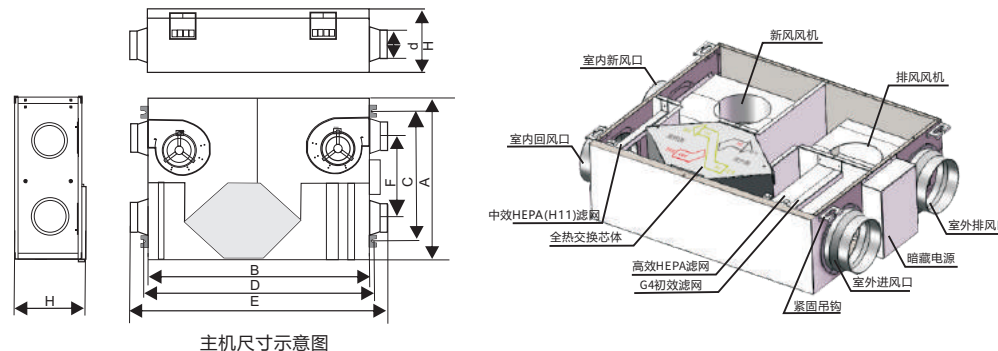
型号	风量(m ³ /h)			功率(W)			噪音(dB)			静压(pa)			电源 (V/Hz)	净重 (Kg)	主机尺寸 (mm)
	强	中	弱	强	中	弱	强	中	弱	强	中	弱			
FHPM250-D2016	250	180	80	56	28	15	25	23	19	130	100	70	220/50	26	810X560X220
FHPM350-D2016	350	260	140	98	40	19	31	27	23	140	110	78	220/50	26	810X560X220
FHPM500-D2016	500	380	250	103	42	26	34	30	27	150	120	80	220/50	26	810X560X220
FHPM800-D2016	800	500	280	136	70	30	40	36	31	180	130	120	220/50	32	1001X860X270

注：输入功率、电流和能效效率是在标准风量下测量的数值。噪音是在机组中央正下方1.5处测量。热回收率为制冷和制热时的平均值。该产品的噪音值是在噪声测试室中测量的。在实际条件下，由于受环境影响，噪音值会大于所标的数值。

风机性能参数曲线



电机保修8年



外形及安装尺寸 shape and installation size

单位: (mm)

型号	A	B	C	D	E	F	H	dφ
FHDP200-2016	548	670	465	730	814	340	235	150
FHDP400-2016	548	670	465	730	814	340	235	150
FHDP600-2016	548	670	465	730	814	340	235	150

注：安装方式与顶部或侧装
若设计更改，上表数据改变，恕不另行通知，准确尺寸以产品实物为准。

- 1、置换室内空气，保持室内恒氧；持续排出室内污浊气体，保证室内空气健康，实现建筑的呼吸功能；
- 2、整机新风段配置G4初效滤网+医用级高效滤网；回风段配置高效HEPA滤网，可过滤空气中99.9%以上的PM2.5颗粒；
- 3、操作简单，液晶控制器 (FGT86715) ；
- 4、搭载意大利梵东尼6S标准化生产DC36V直流变频磁悬浮电机；
- 5、节能舒适；回收排风中71%以上的能量，减少室内外气体温差，达到舒适节能的目的；
- 6、潜艇级焊接工艺，磨砂喷塑，底开门脱卸检修设计，方便检修过滤网和热交换芯。

性能参数 Performance parameter

型号	风量(m ³ /h)			功率(W)			噪音(dB)			静压(pa)			电源 (V/Hz)	净重 (Kg)	主机尺寸 (mm)
	强	中	弱	强	中	弱	强	中	弱	强	中	弱			
FHDP200-2016	200	180	120	53	43	32	27	25	20	120	100	70	220/50	24.3	814X548X235
FHDP400-2016	400	300	250	81	66	48	31	27	25	160	140	90	220/50	24.3	814X548X235
FHDP600-2016	600	400	300	121	103	78	34	30	27	160	140	100	220/50	24.3	814X548X235

注：输入功率、电流和能效效率是在标准风量下测量的数值。噪音是在机组中央正下方1.5处测量。热回收率为制冷和制热时的平均值。该产品的噪音值是在噪声测试室中测量的。在实际条件下，由于受环境影响，噪音值会大于所标的数值。



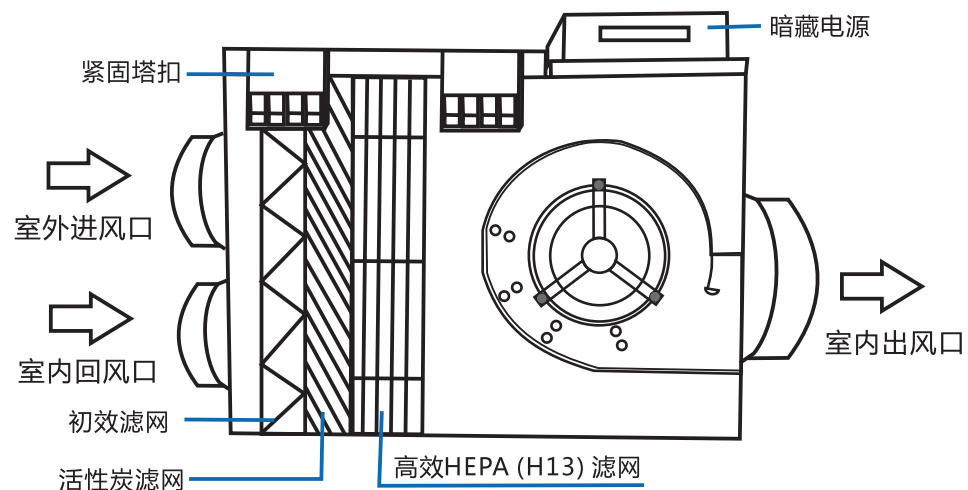
按键功能介绍 (液晶控制器FGT86712)

开/关键	按一下开/关机键开机, LCD屏幕显示工作状态, 排风机、送风机按设定模式运行; 再按一下开/关机键, 关机, LCD屏幕熄灭, 输出全部关断。
风速键	按下风速键, 设定两个风机的转速(高速、中速风、低速风循环)。 注意: 设定时两个风机同步运行。
增加键 减少键	用于设定各参数调整及菜单模式时的选择移动, 在非设定状态下按此键, 切换显示室内温度、室外温度、湿度等, 若10秒不操作将自动回到室内温度显示。(不同机型, 有差异)
功能键	用于选择设定控制器的各种菜单选择及确认: 手动、自动、定时开; 星期设定、时钟设定、编程复位。

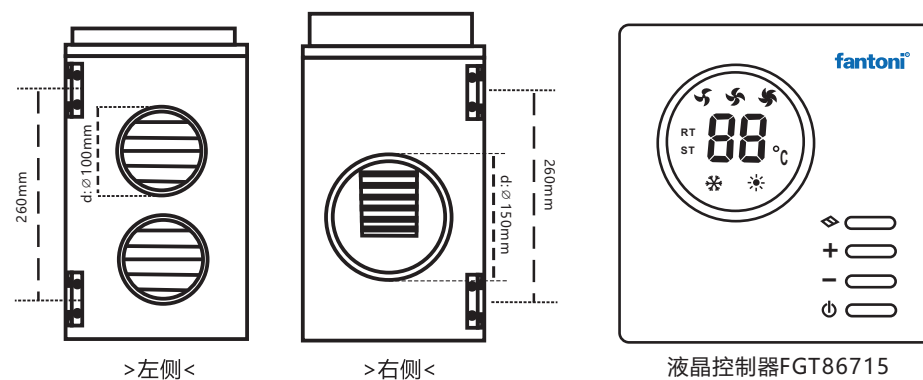
按键功能介绍 (液晶控制器FGT86715)

功能键	用于选择设定控制器的各种菜单选择及自动确认, 控制风量的高低中辅冷热模式, 设定定时。
增加键 减少键	用于设定各参数调整及菜单模式时的选择移动, 在非设定状态下按此键, 设定温度。
开/关键	按一下开/关机键开机, LCD屏幕显示工作状态, 送风按设定模式运行; 再按一下开/关机键, 关机, LCD屏幕熄灭, 输出全部关断。

主机解剖图

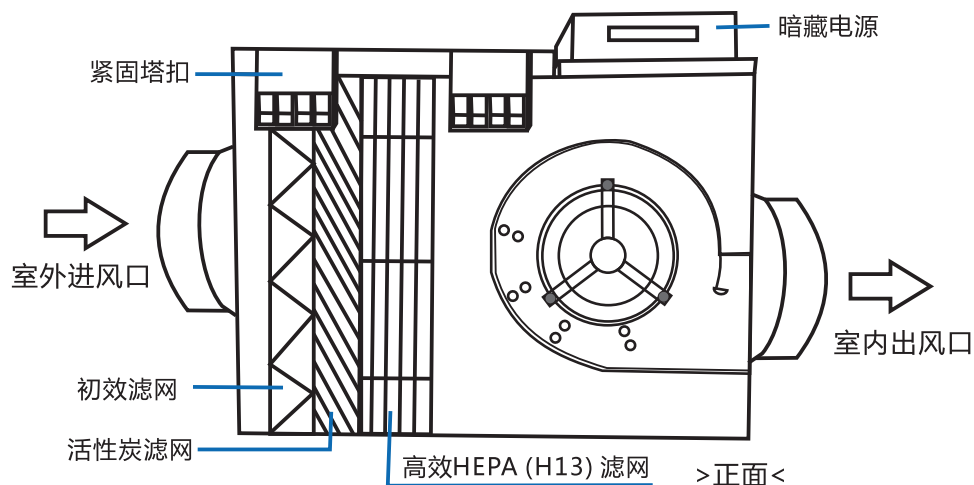


>正面<



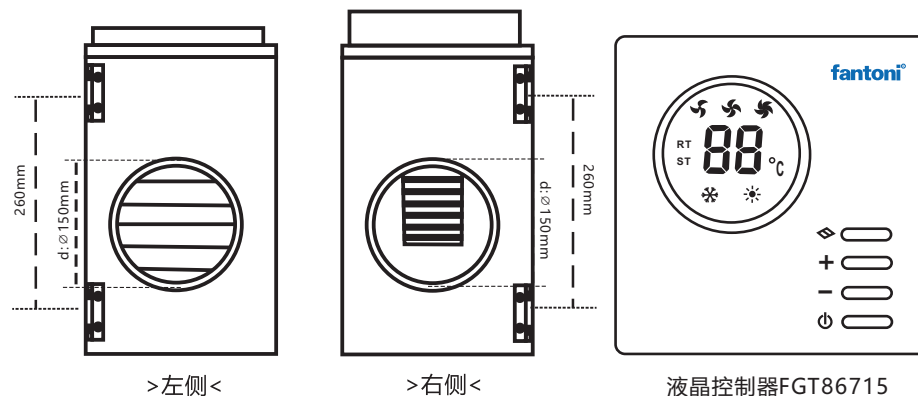
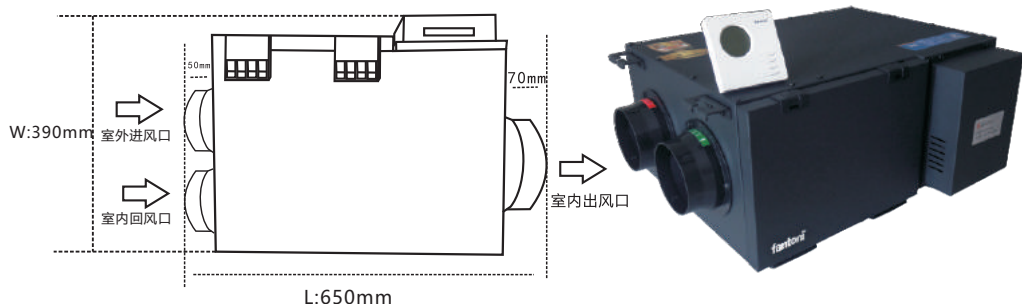
- 1、静音型全效净化内循环新风器属于正压新风。
- 2、通过高效净化和梵东尼原厂6S标准生产DC36V直流变频磁悬浮电机，将室内和室外的空气引入新风系统，经过三重净化过滤，在进入室内，达到洁净空气的效果，减少室内的热量损失，节约能耗。
- 3、机身检修门采用脱卸设计，方便检修电机和更换过滤网。
- 4、箱体采用阿克苏粉末静电环保喷涂，永久防腐，保护箱体不腐蚀。
- 5、安装灵活，机身小巧，轻便。
- 6、可接液晶显示屏控制（FGT86715）

主机解剖图



性能参数 performance parameters							
型号	风量 (m³/h)	功率 (W)	噪音 (dB)	静压 (Pa)	电源(V/Hz)	净重 (kg)	安装尺寸 (mm)
FXPM250-D2016	250	22	23	145	220/50	12	650X390X220
FXPM350-D2016	350	24	28	155	220/50	12	650X390X220
FXPM500-D2016	500	44	29	165	220/50	13	650X390X220
FXPM800-D2016	800	85	38	250	220/50	13	650X390X220

注：安装方式吊顶或落地安装
若设计更改，上表数据变化，恕不另行通知，准确尺寸以产品实物为准。



1、静音型全效净化微正压新风器：正压送风防缺氧

全天候净化空气，快速将室外污浊空气过滤为新鲜洁净空气输送至室内；
正压式新风，降低室内二氧化碳浓度，保持室内氧气均衡，时刻享受大自然般的新鲜洁净空气；

2、在新风开启同时保证室内空气的洁净降低CO₂浓度。所以不光是要选择正压模式新风，还要选择可以高效过滤的新风净化系统。

3、机身检修门采用脱卸设计，方便检修电机和更换过滤网。

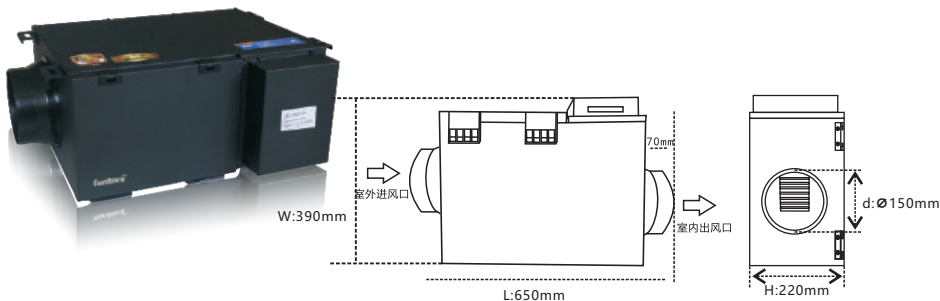
4、免工具检修设计

检修门采用卡扣式连接，可免工具拆装，维护检修省时省力。核心电气件集成一体，打开电控盒，可整体取出，检修方便。

性能参数 performance parameters

型号	风量 (m ³ /h)	功率 (W)	噪音 (dB)	静压 (Pa)	电源(V/Hz)	净重 (kg)	安装尺寸 (mm)
FPM250-D2016	250	22	23	140	220/50	13	650X390X220
FPM350-D2016	350	24	24	150	220/50	13	650X390X220
FPM500-D2016	500	32	28	160	220/50	13	650X390X220
FPM800-D2016	800	85	38	250	220/50	13	650X390X220

注：安装方式吊顶或落地安装
若设计更改，上表数据改变，恕不另行通知，准确尺寸以产品实物为准。



- 安装之前请仔细阅读“安全注意事项”，然后再进行安装作业。
- 为了预防对使用人员和其他人员造成伤害，避免财产损失，请务必遵守以下事项。

必须遵守

这里所示意的注意事项都是和安全有关的内容，标识以及表达的意思如下。

- 无视标识内容，采用错误的方法造成的危害和损失的程度，用以下标识区分说明。
- 需要遵守的内容种类用以下图案区分说明

警告 该图案栏内的内容是“设想有可能造成死亡或重伤的情况”。	这种图案表示“不可以”、“禁止”的内容。
注意 该图案栏内的内容是“设想有可能引起负伤或物质上损失的情况”。	这种图案表示“必须执行”、“强制执行”的发生内容。

警告

安装工程请委托专业的销售店。自行安装如有不当易造成触电或火灾事故。	外气吸入口处要安装在远离可燃气体排风口的地方否则室内会引起缺氧。
安装工程需严格按照本施工说明书进行。安装如有不当易造成触电或火灾事故。	外气吸入口要安装防鸟网或类似装置。当有鸟巢等异物时应清除掉。否则会造成室内缺氧。
安装要在能够承受重量的地方，严格按照说明书地要求进行。如果强度不够，安装不牢固，易造成因触电、火灾、机组掉落等引起的伤害。	底线不可与燃气管道、自来水管、避雷针、电话线等线路连接在一起。接地不正确会造成触电。
电气工程要按照国内法规和施工说明进行施工，必须使用专用线路。如果电源线容量不足或施工不当，易造成触电或火灾事故。	保养检修时必须关掉开关，并关掉专用断路器(OFF)。否则易触电。

注意

须安装专用断路器。根据安装位置的情况，有时必须安装漏电断路器。如果不安装漏电断路器，易引起触电或火灾。	电源线和连接线要安装结实，电源盒要压实不要使电源盖板抬起。如果电源盖板安装不当，灰尘或粉尘会造成子接线部位发热，引发火灾及触电。
当使用的金属管道，穿过木制建筑物的金属板或金属网时要在管道和墙壁之间做绝缘层。否则会引起触电或漏电。	不可安装在可能有易燃性气体泄漏的地方。万一有泄漏的燃气在机组周围积聚，会导致火灾事故。
安装工程使用的零件必须是指定的零件（包括附件）。如果不使用指定零件会造成机组掉落、火灾和触电。	必须使用额定电压。否则易引起火灾或触电。
室外管道在安装时要向下倾斜防止雨水浸入。如安装不当会造成屋内渗水，打湿室内财产。	不可安装在厨房等油烟多的地方。否则易引起火灾。
为了防止结霜，要在室外管道（必要时包括室内）做绝热层。	不可安装在直对热源或明火的地方。否则易引起发热或火灾。
天花板内高温多湿时，应在天花板内安装换气设备。否则易引起火灾或触电。	不可安装在机械厂、化工厂等易产生酸、碱、有机溶剂、涂料等有害气体以及含有腐蚀性成分气体的地方。否则易导致中毒或火灾。
电源线以及连接线要使用指定的电缆连接牢固，接线器连线部位应固定结实，不受电缆外力影响。如连接或固定不牢固，易引起发热或火灾。	不可安装在厨房等油烟多的地方。否则易引起火灾。

1、安装注意点

◆ 当安装该产品时…

- 1、认真阅读该产品手册。不遵守产品手册指示可能会损坏产品，甚至造成伤害。
- 2、检查产品的标识确保产品适合你的使用。
- 3、安装者必须是经过培训有经验的技术人员。
- 4、安装完成后，根据本说明书所提供的步骤检查产品的运转情况。

⚠ 警告

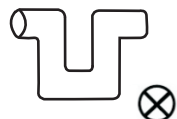
有电击的危险性
会导致人体的伤害及装备的损坏
为防止电击或设备损坏请断开电源。

■ 在安装管道工程中应避免以下现象。

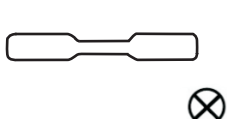
(1) 过分弯曲



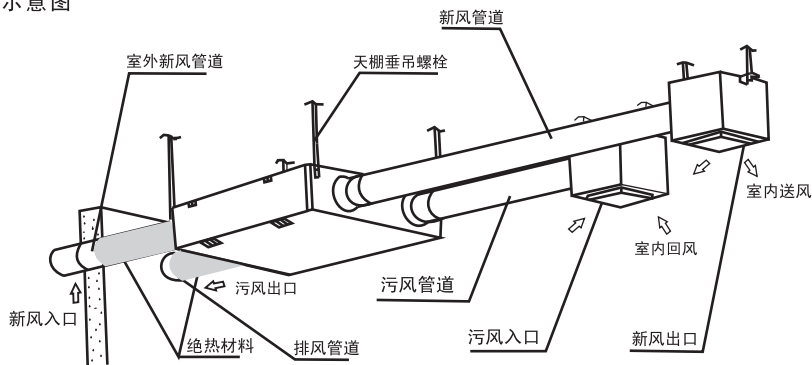
(2) 多次弯曲



(3) 缩小接续管道直径

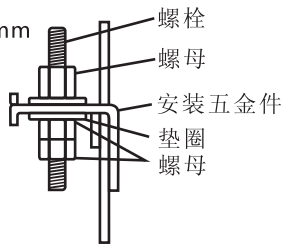


◆ 安装示意图

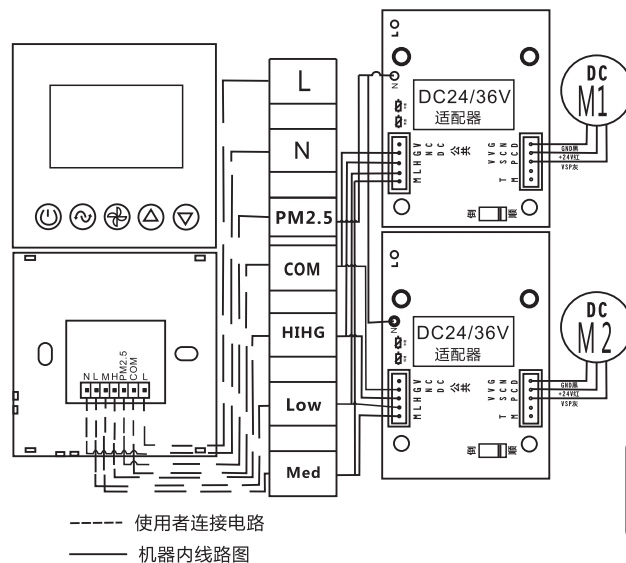


2、主机安装

- 1、决定主机吊装位置的时候必须在主机顶端与天花板间至少留出50mm的空间。
- 2、将膨胀螺栓固定在实体天花上。
- 3、将膨胀螺栓穿过主机上的安装用六角螺母和垫片固定。
- 4、调节主机的水平。
- 5、在吊顶上靠近主机的地方留出600mmx600mm维修口方便维修。



3、布线



⚠ 警告

有电击的危险性
会导致人体的伤害及装备的损坏
确保全净化全热中央新风交换器正确接线

说明

- 电器部分工程要按照国内相关法规施工，请使用专用电线；
- 电路图虚线部分的电线连接，由合格电工负责在现场施工；
- 完成接线后，在开启电源之前，请再次检查接线是否有错；
- 建议您使用断开触点距离3毫米以上和额定电流5A以上的开关；
- 建议您使用直径为Φ1.5(mm)以上的连接电缆线。

◆ 试运转

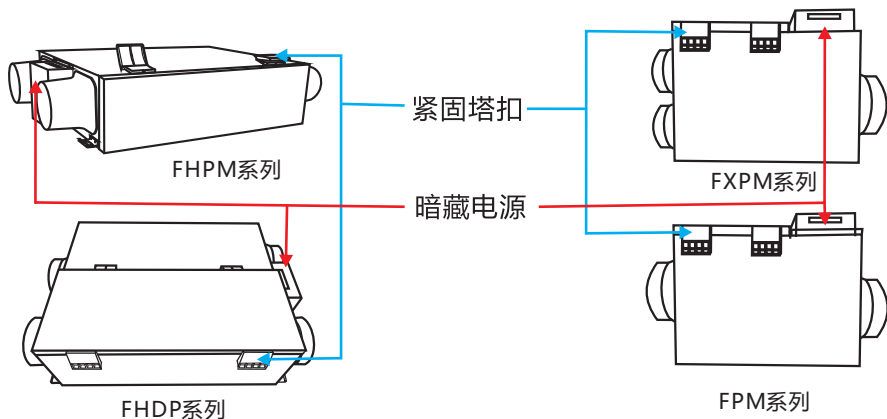
- 安装工程结束之后要检查连接线，且必需进行试运转；
- 接线完成后，打开电源按照右表的顺序进行试运转以检查送风状态；
- 当试运转发生异常时，可以认为接线有误，为了防止触电，请立刻关掉专用断路器，重新正确接线。

开关的设定	检查事项
风量转换开关	送风状态
高	检查室内送风口和室内吸气口的出风量是否受“高、中、低”控制。
中	
低	

统一正确接线，清洗或维护时关掉电源。确保全热回收新风交

4、示意图

- 接线要按照以下要求实施
- 卸下电源箱盖上的固定螺钉（4个），打开电源箱盖将线接好。



5、管路设计

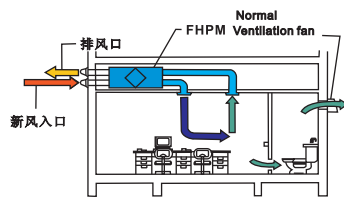
重要须知

为确保满意的新风分布，管路系统中的风阻需由专业的设计师进行校验。强烈建议与梵东尼授权的经销商或梵东尼办事处联系以得到技术支持。

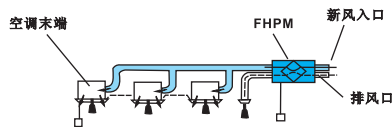
管路的设计和安装需与暖通空调标准相符，管路设计时将进风和排风的管道长度尽量缩短，尽量减少弯折。

本系统是一个完全独立的系统，风管可以悬挂在吊顶内。

如果有中央空调系统，新风系统可以利用中央空调风管的管路系统将新风引入到空调的送风管路中或者送到中央空调末端来节省管道安装和提高送风静压。



Fan.独立新风系统布管



Fan.与中央空调系统布管

6、风压平衡

风压平衡影响整个系统的性能。每个风口的空气流量必须接近设计数值。不平衡的系统会引起以下问题：

- 某些区域出现新风无法覆盖的死角；
- 在某些区域有过多的新风；
- 高风速会引发噪音。

7、风压平衡步骤如下：

- 确认管道系统的所有密封均已完成；
- 所有系统的部件已就位并正常工作；
- 送风口完全打开；
- 机器电源打开并调至最大风速；
- 根据所设计的风量调节风口阻力, 用风速计检查实际的空气流量；
- 调节须从机器的最远点调到最近点, 从支管到主管。

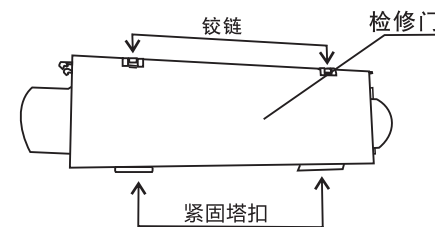
8、故障处理方法

当认为发生故障时，按照下表检查，发生异常时必须关掉运转开关，之后可与梵东尼授权或指定的维修服务中心联系，并委托修理。

症状	检查部位
<ul style="list-style-type: none"> ● 打开运转开关不启动 ● 不出风 	<ul style="list-style-type: none"> ● 断路器是否跳闸？ ● 是否停电？ ● 过滤器或热交换滤芯体是否被灰尘堵塞？

9、新风热交换FHPM系统保养方式

- 必须关掉运转开关，关掉专用断路器（OFF）；
- 滤网的清扫（建议2~6个月更换，不宜清洗）；
- 从热交换器机组设备侧开门，用手扒开紧固塔扣。



要求

绝对不可用火烘干。
否则会造成变形或变质。